



Αυτοτροφοδοτούμενη και αυτοπροστατευόμενη ηλεκτρονική σειρήνα με ενσωματωμένο FLASH, για εύκολο εντοπισμό του χώρου από τον οποίο προέρχεται ο συναγερμός. Έχει εξωτερικό περίβλημα μεγάλης αντοχής, κατάλληλο για εξωτερική χρήση.

Εσωτερικά προστατεύεται με μεταλλικό καπάκι από γαλβανισμένη λαμαρίνα και έχει προστασία από άνοιγμα του εξωτερικού καπακιού ή αποκόλλησης της σειρήνας από τον τοίχο.

Παράγεται σε δύο εκδόσεις: με κόκκινο και πορτοκαλί FLASH.

Γενικά Χαρακτηριστικά

- Δυνατότητα επιλογής από πέντε διαφορετικούς ήχους.
- **Η εγκατάσταση της σειρήνας μπορεί να ολοκληρωθεί χωρίς να συνδεθεί με τον πίνακα και να παραμείνει έτσι για αρκετό διάστημα.** Ενεργοποιείται με την πρώτη εφαρμογή της τάσης τροφοδοσίας από τον πίνακα. Η ιδιότητα αυτή είναι ιδιαίτερα χρήσιμη σε περιπτώσεις οικοδομών, διότι μπορεί να ολοκληρωθεί η εγκατάσταση της σειρήνας, να γίνουν όλες οι συνδέσεις των καλωδίων και του συσσωρευτή της σειρήνας, και ο πίνακας να συνδεθεί αργότερα.
- Η ενεργοποίηση της σειρήνας γίνεται με την εφαρμογή ή την διακοπή θετικής ή αρνητικής τάσης.
- Η σειρήνα ακολουθεί την διάρκεια συναγερμού του πίνακα. Στην περίπτωση, όμως, μόνιμης διακοπής της τάσης από τον πίνακα, η μέγιστη **διάρκεια συναγερμού της σειρήνας είναι 15 λεπτά.**
- Η σειρήνα **δίνει συναγερμό σε περίπτωση που κοπούν ή βραχυκυκλωθούν τα καλώδια** που την συνδέουν με τον πίνακα ή όταν η τάση του πίνακα πέσει κάτω από τα 9.0V.
- **Λειτουργία Test Mode:** Η σειρήνα, κατά την εκκίνησή της, έχει χαμηλή ένταση ήχου για 8 δευτερόλεπτα, η οποία στη συνέχεια ανεβαίνει στο κανονικό επίπεδο (επιλεγόμενη λειτουργία). Η λειτουργία αυτή είναι χρήσιμη σε περίπτωση καθυστέρησης της απόπλησης του συναγερμού καθώς και στις δοκιμές του συστήματος, διότι η χαμηλή ένταση του ήχου δεν ενοχλεί ιδιαίτερα.
- Η σειρήνα μπορεί να δώσει συναγερμό μέχρι 5 φορές μέσα σε 24 ώρες (επιλεγόμενη λειτουργία). Ο χρόνος αυτός μετρά από την πρώτη ενεργοποίηση της σειρήνας και η διαδικασία αυτή ακυρώνεται μόλις περάσουν οι 24 ώρες ή αν κοπεί η τροφοδοσία της σειρήνας για δύο δευτερόλεπτα.
- Ενσωματωμένο FLASH με δύο LEDs, **υψηλής φωτεινότητας και χαμηλής κατανάλωσης**, τα οποία αναβοσβήνουν εναλλάξ, όταν η σειρήνα είναι σε κατάσταση ηρεμίας (ένδειξη stand by).
- **Το FLASH συνεχίζει να λειτουργεί για 15 λεπτά μετά την λήξη του συναγερμού**, για εύκολο εντοπισμό του χώρου που έδωσε τον συναγερμό.
- Προστασία της σειρήνας από βραχυκύκλωμα του FLASH.
- Ειδικό κύκλωμα ελέγχει την τάση του συσσωρευτή και, σε περίπτωση που τάση πέσει κάτω από τα 9.0V, ενεργοποιεί την έξοδο Low Battery.
- Όταν η τάση του συσσωρευτή πέσει κάτω από τα 9.0V και δοθεί συναγερμός, η σειρήνα δεν έχει αλλά αναβοσβήνει το flash.
- TAMPER για την προστασία της σειρήνας από το άνοιγμα του εξωτερικού περιβλήματος ή από την αποκόλληση από τον τοίχο, με διάρκεια συναγερμού 90 δευτερόλεπτα.

- Σε κάθε απόπειρα δολιοφθοράς της σειρήνας (Tamper) ή διακοπής της τροφοδοσίας της, ενεργοποιείται ταυτόχρονα η σειρήνα και η έξοδος Alarm ή μόνο η έξοδος Alarm, η οποία μπορεί να συνδεθεί σε μία 24ωρη ζώνη του πίνακα. **για αρκετό διάστημα.** Ενεργοποιείται με την πρώτη εφαρμογή της τάσης τροφοδοσίας από τον πίνακα. Η ιδιότητα αυτή είναι ιδιαίτερα χρήσιμη σε περιπτώσεις οικοδομών, διότι μπορεί να ολοκληρωθεί η εγκατάσταση της σειρήνας, να γίνουν όλες οι συνδέσεις των καλωδίων και του συσσωρευτή της σειρήνας, και ο πίνακας να συνδεθεί αργότερα.

Τεχνικά χαρακτηριστικά

Τάση τροφοδοσίας	11-14 V DC
Κατανάλωση σε ηρεμία	12 mA
Κατανάλωση στον συναγερμό	1.2 A (μαζί με το FLASH)
Συχνότητα λειτουργίας	900-2700 Hz
Ακουστική ισχύς	122 dB στο 1 μέτρο
Κατανάλωση LED FLASH	2 x 30 mA
Μέγιστη διάρκεια συναγερμού	15 λεπτά
Διάρκεια συναγερμού TAMPER	90 δευτερόλεπτα
Διακόπτης προστασίας (TAMPER)	Στο καπάκι και στον τοίχο
Ενεργοποίηση	Με την εφαρμογή ή την διακοπή θετικής ή αρνητικής τάσης
Επαφή διακόπτη TAMPER (NC-NO)	600 mA / 125 V DC
Επίπεδο προστασίας	IP 44
Μπαταρία (Pb)	12 V ή 1.3 Ah
Βάρος (χωρίς μπαταρία)	1650 γραμμάρια
Διαστάσεις	348 x 245 x 78 (ΠxΥxΒ)

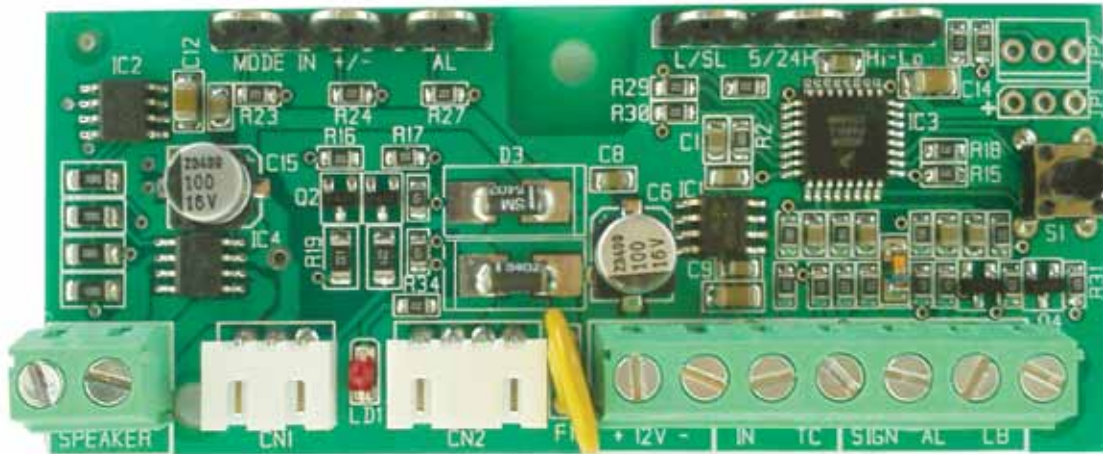
Επεξήγηση των ορίων συνδέσεων

SPEAKER	ΕΙΣΟΔΟΣ ΓΙΑ ΤΗ ΣΥΝΔΕΣΗ ΤΩΝ ΚΑΛΩΔΙΩΝ ΤΟΥ ΜΕΓΑΦΩΝΟΥ
+12 V-	ΕΙΣΟΔΟΣ 12V ΓΙΑ ΤΗΝ ΤΡΟΦΟΔΟΣΙΑ ΤΗΣ ΣΕΙΡΗΝΑΣ ΚΑΙ ΤΗ ΦΟΡΤΙΣΗ ΤΗΣ ΜΠΑΤΑΡΙΑΣ
IN	ΕΙΣΟΔΟΣ ΣΥΝΑΓΕΡΜΟΥ, ΕΛΕΓΧΟΜΕΝΗ ΑΠΟ ΤΟΝ ΠΙΝΑΚΑ
TC	ΕΙΣΟΔΟΣ +12V ΓΙΑ ΤΗΝ ΑΚΥΡΩΣΗ ΤΟΥ TAMPER
SIGN	ΕΙΣΟΔΟΣ +12V ΓΙΑ ΤΗΝ ΟΠΤΙΚΗ ή ΗΧΗΤΙΚΗ ΣΗΜΑΤΟΔΟΤΗΣΗ ΤΗΣ ΚΑΤΑΣΤΑΣΗΣ ΤΟΥ ΠΙΝΑΚΑ
AL (Open Collector)	ΕΞΟΔΟΣ ΣΥΝΑΓΕΡΜΟΥ (είναι 0 και γίνεται 0.C.)
LB (Open Collector)	ΕΞΟΔΟΣ ΧΑΜΗΛΗΣ ΤΑΣΗΣ ΤΗΣ ΜΠΑΤΑΡΙΑΣ (είναι 0 και γίνεται 0.C.)

Επιλογή του τρόπου λειτουργίας της σειρήνας

Η επιλογή του τρόπου λειτουργίας της σειρήνας γίνεται μέσω των έξι links τα οποία υπάρχουν στην πηλακέτα. Γι'αυτό, πριν εγκαταστήσετε τη σειρήνα, επιλέξτε τον τρόπο με τον οποίο θέλτε να λειτουργεί. Η λειτουργία των Links περιγράφεται στον παρακάτω πίνακα:

MODE	Καθορίζει τον τρόπο με τον οποίο θα δίνει συναγερμό η σειρήνα (με εφαρμογή ή διακοπή της τάσης)
+/-	Καθορίζει τον τρόπο με τον οποίο θα δίνει συναγερμό η σειρήνα (με + ή -)
AL	Καθορίζει τον τρόπο με τον οποίο θα δίνει συναγερμό ο TAMPER της σειρήνας
L/SL	Καθορίζει τον τρόπο σηματοδότησης της όπλισης ή απόπλισης του πίνακα (οπτική ή και ακουστική σηματοδότηση)
5/24	Καθορίζει πόσες φορές το 24 ωρο θα δίνει συναγερμό η σειρήνα (απεριόριστες ή μέχρι 5)
Hi-Lo	Καθορίζει αν η σειρήνα κατά την εκκίνησή της έχει χαμηλή ένταση ή όχι



Επιλογή του τρόπου με τον οποίο θα ενεργοποιείται η σειρήνα

Με τα Links MODE & +/- επιλέγετε τον τρόπο με τον οποίο θέλτε να ενεργοποιείται η σειρήνα, σύμφωνα με τον παρακάτω πίνακα:

MODE	+ / -	ΤΡΟΠΟΣ ΛΕΙΤΟΥΡΓΙΑΣ
		Με διακοπή θετικής τάσης: Συνδέστε το IN της σειρήνας σε μία έξοδο PGM, η οποία έχει 12 V σε ηρεμία και να πηγαίνει στο 0 όταν δοθεί συναγερμός (ή στο SSP, στους πίνακες της Sigma).
		Με διακοπή αρνητικής τάσης: Συνδέστε το IN της σειρήνας σε μία έξοδο PGM, η οποία πρέπει να έχει 0V σε ηρεμία και να πηγαίνει στα 12 V όταν δοθεί συναγερμός.
		Με εφαρμογή θετικής τάσης: Συνδέστε το IN της σειρήνας σε μία έξοδο PGM του πίνακα, η οποία πρέπει να έχει 0V σε ηρεμία και να πηγαίνει στα +12V, όταν ο πίνακας δώσει συναγερμό.
		Με εφαρμογή αρνητικής τάσης: Συνδέστε το IN της σειρήνας σε μία έξοδο PGM του πίνακα, η οποία πρέπει να έχει 12 V σε ηρεμία και πηγαίνει στο 0 όταν ο πίνακας δώσει συναγερμό.

Επιλογή του τρόπου με τον οποίο θα δίνει συναγερμό ο TAMPER της σειρήνας

Εργοστασιακά ο TAMPER της σειρήνας ενεργοποιεί τη σειρήνα και την έξοδο AL. Αν θέλτε η εντολή του TAMPER να μην ενεργοποιεί τη σειρήνα αλλά μόνο την έξοδο AL, τότε κόψτε το link AL. Την έξοδο AL της σειρήνας, μπορείτε να τη συνδέσετε στην είσοδο μιας ζώνης EOL του πίνακα, τοποθετώντας την τερματική αντίσταση μέσα στη σειρήνα σε σειρά, όπως φαίνεται στο σχήμα με τη συνδεσμολογία (σελίδα 4).

Επιλογή του τρόπου σηματοδότησης της όπλισης ή αφόπλισης του πίνακα

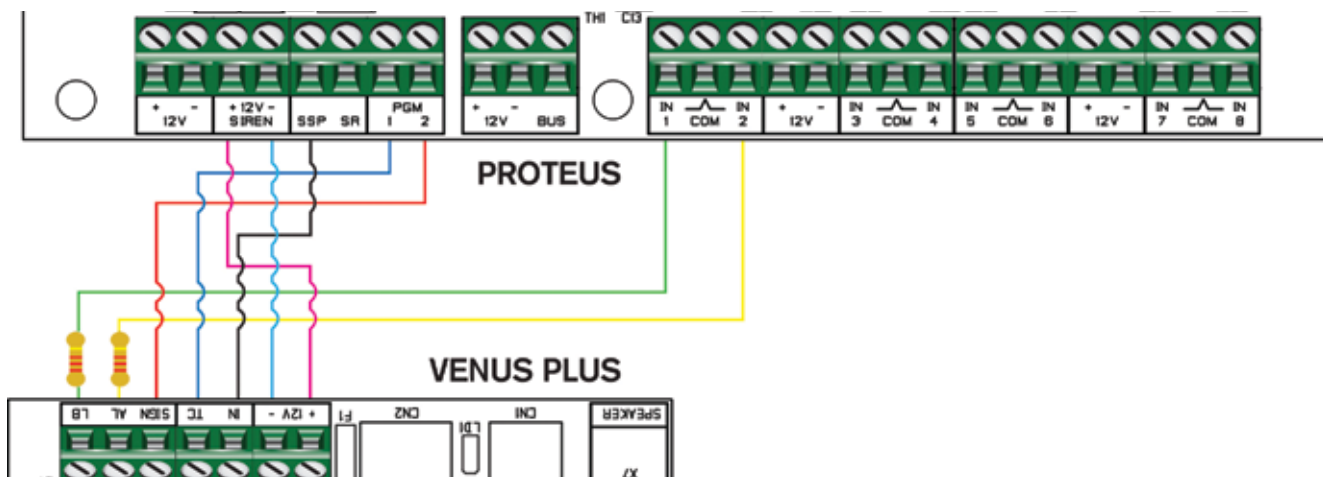
Μέσω της εισόδου SIGN της σειρήνας μπορείτε να έχετε οπτική ή ηχητική ένδειξη, όταν για την όπλιση ή την αφόπλιση του συστήματος χρησιμοποιείται τηλεχειρισμός. Ο τρόπος ένδειξης επιλέγεται μέσω του link L/SL:

- Για να έχετε μόνο οπτική ένδειξη αφήστε το link L/SL ως έχει (N.C.).
- Για να έχετε οπτική και ηχητική ένδειξη ταυτόχρονα, κόψτε το link L/SL (N.O.).

Εγκατάσταση

Για την εγκατάσταση της σειρήνας, **παρακαλούμε να ακολουθήσετε τη σειρά των εργασιών, όπως περιγράφονται στη συνέχεια:**

- Επιλέξτε το σημείο που θα τοποθετήσετε τη σειρήνα, το οποίο πρέπει να είναι όσο πιο ψηλά μπορείτε, ώστε η σειρήνα να είναι εύκολα ορατή και ασφαλής.
- Στερεώστε τη βάση της σειρήνας στον τοίχο με τα υπάρχοντα στηρίγματα.
- Περάστε το καλώδιο που συνδέει τη σειρήνα με τον πίνακα, από την τρύπα που υπάρχει στην βάση της σειρήνας. Για μεγαλύτερη ασφάλεια, προτιμήστε η διέλευση του καλωδίου στον εσωτερικό χώρο να γίνει ακριβώς πίσω από αυτή την τρύπα.
Για την τροφοδοσία της σειρήνας από τον πίνακα να χρησιμοποιήσετε, οπωσδήποτε, καλώδιο διατομής 0,5-0,75mm².



- Συνδέστε την είσοδο των 12V, που είναι για την τροφοδοσία της σειρήνας και τη φόρτιση της μπαταρίας, στην έξοδο του τροφοδοτικού του πίνακα, προσέχοντας την σωστή πολικότητα.
- Συνδέστε την επαφή IN, που είναι η είσοδος συναγερμού της σειρήνας, στην αντίστοιχη έξοδο συναγερμού του πίνακα (σους πίνακες της Sigma συνδέεται στο SSP). Σε κανονική λειτουργία η σειρήνα ακολουθεί την διάρκεια συναγερμού του πίνακα. Στην περίπτωση, όμως, που κοπούν ή βραχυκυκλωθούν τα καλώδια που την συνδέουν με τον πίνακα ή όταν η τάση τροφοδοσίας της πέσει κάτω από τα 9.0 V, η σειρήνα δίνει συναγερμό μέγιστης διάρκειας 15 λεπτών.
- Η είσοδος TC (Tamper Control) χρησιμοποιείται για να απενεργοποιήσετε τον Tamper της σειρήνας, όταν θέλετε να ανοίξετε το καπάκι της για Service, χωρίς να δώσει συναγερμό. Συνδέστε τη σε μία έξοδο PGM του πίνακα, η οποία θα έχει 12 V σε ηρεμία και θα πηγαίνει στο 0 όταν ο πίνακας οπλίζει (σους πίνακες της Sigma συνδέεται στο PGM 1, τύπος 27). Η ύπαρξη τάσης 12V στην είσοδο αυτή, απενεργοποιεί τον Tamper της σειρήνας για 10 λεπτά. Για λόγους ασφαλείας, ο Tamper της σειρήνας θα είναι ενεργός και πάλι, μόλις περάσουν 10 λεπτά από την εφαρμογή της τάσης στο TC.
- Η είσοδος SIGN χρησιμοποιείται για να σηματοδοτείται οπτικά ή και ηχητικά η όπλιση ή η αφόπλιση του πίνακα, όταν χρησιμοποιείται τηλεχειρισμός. Ενεργοποιείται για όσο χρόνο υπάρχει τάση +12 V στην είσοδο του και η επιλογή του τρόπου σηματοδότησης γίνεται από το link L/SL. Συνδέστε τη σε μία έξοδο PGM του πίνακα, προγραμματισμένη ανάλογα. Στους πίνακες της Sigma συνδέεται σε PGM τύπου 27.
- Αν θέλετε, εκτός από το συναγερμό που θα δώσει η σειρήνα σε κάθε προσπάθεια παραβίασής της να δίνει συναγερμό και ο πίνακας, συνδέστε την έξοδο AL σε μία 24ωρη ζώνη του πίνακα, όπως φαίνεται στο σχήμα με τη συνδεσμολογία της σειρήνας. Για μεγαλύτερη ασφάλεια, τοποθετήστε την τερματική αντίσταση της ζώνης μέσα στη σειρήνα. Η έξοδος Alarm είναι σε κατάσταση ηρεμίας στο 0 και γίνεται Open Collector, όταν γίνει προσπάθεια παραβίασης (άνοιγμα του καπακιού ή αποκόλληση της σειρήνας από τον τοίχο).
- Όταν ολοκληρώσετε τις συνδέσεις των καλωδίων, συνδέστε την μπαταρία στη σειρήνα. Η σειρήνα μπορεί να παραμείνει στην κατάσταση αυτή μέχρι να ολοκληρωθεί η εγκατάσταση. Θα αρχίσει να λειτουργεί κανονικά μόνον όταν τροφοδοτηθεί με τάση από τον πίνακα.
- **Επιλογή ήχου:** Πριν κλείσετε τη σειρήνα επιλέξτε τον ήχο που επιθυμείτε, **πιέζοντας το button** που υπάρχει πάνω στην πηλακέτα. Κάθε φορά που θα πιέζετε το button, θα αλληλάζει ο ήχος της σειρήνας. Ο ήχος που θα ακούσετε στο τελευταίο πάτημα, θα είναι ο ήχος με τον οποίο θα ηχεί η σειρήνα.
- Τοποθετήστε το εσωτερικό καπάκι και βιδώστε το με τις τέσσερις βίδες.
- Κλείστε το εξωτερικό καπάκι και ασφαλίστε το με την αντίστοιχη βίδα.

ΠΡΟΣΟΧΗ!

Θα πρέπει να κάνετε έλεγχο της καλής λειτουργίας της σειρήνας σε τακτά χρονικά διαστήματα, τουλάχιστον μία φορά το μήνα. Έτσι θα είστε σίγουροι ότι η σειρήνα θα λειτουργήσει όταν χρειασθεί.

ΕΓΓΥΗΣΗ

Ευχαριστούμε για την προτίμηση στα προϊόντα μας, τα οποία έχουν σχεδιαστεί για να σας προσφέρουν ασφάλεια και σιγουριά για πολλά χρόνια. Κάθε συσκευή μας, πριν φτάσει στα χέρια σας, έχει περάσει πολλαπλές δοκιμές καλής λειτουργίας. Η συσκευή καλύπτεται από εγγύηση καλής λειτουργίας για 36 (ΤΡΙΑΝΤΑ ΕΞΙ) μήνες και παρέχεται μόνον όταν η συσκευή συνοδεύεται από το τιμολόγιο ή την απόδειξη αγοράς.

Θα πρέπει να διευκρινιστεί ότι η εγγύηση καλύπτει τη δωρεάν επιδιόρθωση της συσκευής (εργασία και ανταλλακτικά), σε περίπτωση που η βλάβη οφείλεται σε ελάττωμα της συσκευής και όχι τις καταστροφές, τις απώλειες ή τους τραυματισμούς που θα συμβούν στο φυλασσόμενο χώρο, σε περίπτωση μη λειτουργίας της συσκευής. Η εγγύηση δεν καλύπτει τα έξοδα μεταφοράς και συσκευασίας της συσκευής, από και προς το service της εταιρείας μας, τις βλάβες που προκλήθηκαν στη συσκευή από λανθασμένη σύνδεση, κακό χειρισμό, πλημμύρες, κεραυνούς και γενικά από εξωγενείς παράγοντες. Η εγγύηση παύει να ισχύει αν η συσκευή έχει δεχθεί επέμβαση από μη εξουσιοδοτημένο τεχνικό.

Τέλος, η εταιρεία δε φέρει καμία ευθύνη για τη σωστή εγκατάσταση και λειτουργία του συστήματος ασφαλείας και αποκλειστικά υπεύθυνος γι' αυτό είναι ο τεχνικός που έκανε την εγκατάσταση.